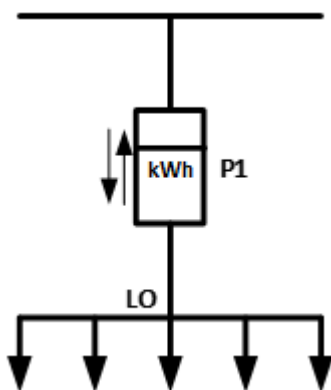


ELES, d.o.o. na podlagi izdanega pooblastila osebama Jurij Vedenik, inž. meh. in mag. TOMISLAV KRAMARŠEK, zaposlenima pri ELEKTRO CELJE, d.d., in na osnovi 139. člena Zakona o oskrbi z električno energijo (Ur.l. RS, št. 172/21) ter na osnovi vloge za objekt *USMERJAVALNA TABLA 1 (PICADILLY)*, ki jo je podal imetnik soglasja MESTNA OBČINA VELENJE, TITOV TRG 1, 3320 VELENJE, izdaja naslednje

## SOGLASJE ZA PRIKLJUČITEV št.: 1551794

Imetniku soglasja MESTNA OBČINA VELENJE, TITOV TRG 1, 3320 VELENJE se izda soglasje za priključitev za objekt *USMERJAVALNA TABLA 1 (PICADILLY)*, na parceli št. 2792/6 (k.o. 964 - VELENJE) v kraju VELENJE pod navedenimi pogoji.



### I. ELEKTROENERGETSKI POGOJI

#### ODJEM

1. Številka merilnega mesta: 8123535
2. GSRN MM: 383111580018079360
3. Tipska priključna shema: PS.1A
4. Napetostni nivo uporabnika sistema: NN
5. Vrsta uporabnika sistema: Odjem na NN brez merjene moči
6. Število razpoložljivih merilnih mest: 1
7. Priključna moč pri odjemu iz distribucijskega sistema: 6 kW
8. Jakost omejevalca toka:  $1 \times 1 \times 25$  A
9. Jalova energija mora biti kompenzirana na  $\cos\varphi = 0,95$
10. Jakost omejevalca toka NN izvoda: 315 A
11. Ostali EE pogoji:

-Mesto priključitve predmetnega objekta je prostostoječa distribucijska omarica PS R obstoječe varovalno podnožje VL 160.

-Za električni priključek na distribucijsko električno omrežje je potrebno izdelati ustrezno projektno dokumentacijo-projekt PZI. Projektna dokumentacija mora biti izdelana v skladu z veljavnim Pravilnikom o podrobnejši vsebini dokumentacije in obrazcih, povezanih z graditvijo objektov (Uradni list RS, št. 36/18 in 51/18-popr.), tipizacijo omrežnih priključkov ter tipizacijo merilnih mest in nabora merilne opreme Elektro Celje, d. d..

-Na projektno dokumentacijo niskonapetostnega električnega priključka si mora imetnik soglasja od Elektro Celje, d. d., pridobiti mnenje, kar je pogoj za izgradnjo priključka in tudi za izdajo pogodbe o priključitvi na distribucijsko omrežje.

-Imetnik predmetnega soglasja za priključitev izvede električni priključek v lastni režiji in nosi vse stroške iz naslova izvedbe. V tem primeru električni priključek ostane v lasti imetnika soglasja za priključitev in je potrebno pred priključitvijo objekta na distribucijsko električno omrežje Elektro Celje, d.d. dostaviti pogodbo o vzdrževanju in posluževanju električnega priključka, ki mora veljati ves čas priključitve objekta, ter dostaviti trasni posnetek električnega priključka.

## II. TEHNIČNI POGOJI

### ODJEM

#### 1. Priključno mesto (mesto vključitve priključka na distribucijski sistem)

- Lokacija oz. mesto priključitve:

Mesto priključitve / Način priključitve	PS R / NN
NN izvod	I01: STARO VELENJE
TP	TP VELENJE ELEKTRO: 2742

- Nazivna napetost: 0,23 kV

- Vrsta priključka: Enofazni

Izvedba priključka	Dolžina priključka	Prerez priključka
podzemni vod		

- Impedanca: 0,07 ohmov

- Distribucijski sistem v točki priključitve omogoča TN sistem ozemljitve.

- Napajanje z električno energijo bo izvedeno iz:

TP	TP VELENJE ELEKTRO: 2742
SN izvod	J27: KB VELENJE 3: K01
RTP	RTP VELENJE: 110/20KV

- Kratkostična moč tripolnega kratkega stika na 20 kV v RTP VELENJE: 110/20KV znaša 750 MVA.

- Enopolni tok zemeljskega stika iz strani distribucijskega sistema: 150 A

- Avtomatski ponovni vklop - prva stopnja: 0,3 s

- Avtomatski ponovni vklop - druga stopnja: 60 s

- Ostali tehnični pogoji:

- Tehnični pogoji na osnovi izvedene presoje vplivov motenj naprav na distribucijski sistem po 95. členu SONDSEE.

#### 2. Prezemno predajno mesto (mesto sprejema električne energije iz distribucijskega sistema) - pogoji za imetnika soglasja

- Lokacija: V prostostoječi omarici

- Nazivna napetost: 0,23 kV

- Merilne naprave:

- Direktni enofazni dvosmerni števec delovne in jalove energije z notranjo uro razreda točnosti A za delovno energijo in 2 za jalovo energijo z G3-PLC komunikacijskim vmesnikom

- Priključno merilna omarica mora glede konstrukcije in tehničnih karakteristik, minimalnih dimenzij, uporabe in lokacije namestitve ustrezati zahtevam poglavja 7, Priloge 4 (Tipizacija omrežnih priključkov uporabnikov sistema in nizkonapetostnih priključnih omaric), SONDSEE. Pri tem mora biti za nizkonapetostne priključke v njo vgrajeno varovalčno podnožje, ustrezno izbrano glede na vrsto in presek priključka.

- Namestitvev in ožičenje merilne in komunikacijske opreme izvede distributer. Stroške plača imetnik soglasja distribucijskemu operaterju ELES, d.o.o. in so določeni v Ceniku drugih storitev, ki jih ELES, d.o.o. zaračunava uporabnikom sistema in se nahaja na spletni strani [www.eles.si](http://www.eles.si)

## OSTALI POGOJI

- Imetnik soglasja mora upravljalcu zagotoviti stalen dostop do vseh delov priključka in do vseh naprav, ki so vgrajene na prevzemno predajnem mestu.
- Upravljalec daje izjavo, da bo kakovost električne napetosti ob izvedbi vseh tehničnih pogojev navedenih v tem soglasju za priključitev in uporabnikovi uporabi naprav, ki imajo certifikat o elektromagnetni združljivosti (EMC), skladna s SONDSEE in standardom SIST EN 50160.
- V primeru, ko upravljalec ugotovi, da uporabnik s svojim odjemom električne energije povzroča motnje (nemiren odjem električne energije) ostalim uporabnikom električne energije, si upravljalec pridržuje pravico naknadno predpisati dodatne pogoje, v katerih od uporabnika zahteva odpravo teh motenj.
- V primeru, da namerava uporabnik v svojo interno električno inštalacijo (omrežje) priključiti in uporabljati proizvodno napravo (dizel agregat) za otočno obratovanje ali izvedbo brezprekinitvenega napajanja vseh ali le občutljivih porabnikov, priključenih v uporabnikovo interno inštalacijo (omrežje), v primeru izpada napajanja s strani distribucijskega omrežja, mora pred vgradnjo take proizvodne naprave podati vlogo za izdajo novega soglasja za priključitev, v katerem bo distribucijski operater predpisal dodatne pogoje za tak način obratovanja.
- Imetnik soglasja za priključitev mora po dokončnosti tega soglasja in pred priključitvijo poravnati stroške omrežnine za priključno moč (OPM), neposredne stroške priključevanja (NSP) in stroške namestitve merilnih naprav. Ti stroški bodo določeni na podlagi cenikov distribucijskega operaterja družbe ELES, d.o.o., dosegljivih na spletni strani <https://www.sodo.si/ostali-ceniki/cenik-omreznine-za-prikljucno-moc> in <https://www.sodo.si/ostali-ceniki/cenik-storitev-ki-jih-sodo-zaracunava-direktno-uporabnikom>, ki bodo veljavni na dan vložitve »Vloge za priključitev in sklenitev pogodbe o uporabi sistema«, ter pogojev iz tega soglasja za priključitev. Za določitev višine OPM se upošteva napetostni nivo uporabnika sistema in priključna moč odjema iz distribucijskega omrežja. Za določitev višine NSP se upošteva vrsta priključka in nazivna napetost. Za določitev višine stroškov namestitve merilnih naprav se upošteva obseg merilnih naprav skladno s Prilogo 2 - Tipizacijo merilnih mest SONDSEE. Dokončna višina teh stroškov bo določena v predračunu oziroma računu, ki bo imetniku soglasja za priključitev posredovan po prejemu »Vloge za priključitev in sklenitev pogodbe o uporabi sistema«.
- Imetnik soglasja si mora v primeru izgradnje novega priključka ali spremembe obstoječega pred pričetkom izvajanja del pridobiti ustrezno projektno dokumentacijo za priključek in od upravjalca pridobiti izjavo o ustreznosti projektne rešitve. Projektna dokumentacija mora biti izvedena skladno s Pravilnikom o podrobnejši vsebini dokumentacije in obrazcih, povezanih z graditvijo objektov (Ur.l. RS, št. 36/18, 51/18 - popr. in 197/20) ter v skladu s tipizacijo omrežnih priključkov, tipizacijo merilnih mest in naborom merilne opreme.
- Uporabnik soglasja za priključitev mora pred začetkom odjema električne energije z izbranim dobaviteljem električne energije skleniti pogodbo o dobavi električne energije in z distribucijskim operaterjem pogodbo o uporabi distribucijskega sistema. Izbranega dobavitelja lahko po priključitvi uporabnik zamenja v skladu s predpisi za menjavo dobavitelja. Seznam dobaviteljev je objavljen na spletni strani ELES, d.o.o.. Primerjava stroškov dobave električne energije je mogoča na spletni strani Agencije za energijo. Uporabnik sistema, ki nima dostopa do spleta, lahko za uresničevanje pravic in obveznosti iz naslova sprememb na merilnem mestu, izbire dobavitelja elektrike s pomočjo seznama dobaviteljev elektrike, cenika omrežnine in prispevkov ter drugih storitev, izvajanje zasilne in nujne oskrbe ter v ostalih zadevah, pridobi informacije in si naroči vsebine ter dokumente, objavljene na spletu, po redni pošti na svoj naslov, in sicer tako, da kontaktira klicni center, ELEKTRO CELJE, d.d. na telefonsko številko (03) 42 01 180 ali ELES, d.o.o. na brezplačno telefonsko številko 080 8188, med delovnim časom.
- Če gre za spremembo gradbenega dovoljenja iz razloga spremembe investitorja ali pravni promet z objektom v času med izdajo soglasja in priključitvijo, se soglasje za priključitev lahko prenese na pravnega naslednika. Novi imetnik soglasja mora najkasneje v 30 dneh po prejemu sodne odločbe ali sklenitve pogodbe o nastali spremembi obvestiti upravjalca in o tem predložiti dokazila ter obstoječe soglasje za priključitev objekta, sicer mora zaprositi za novo soglasje za priključitev.

- V primeru, da imetnik soglasja gradi stanovanjsko hišo v lastni režiji in da tehnični pogoji tega soglasja za priključitev ustrezajo tudi začasnemu priklopu gradbišča, je ob priklopu dodatno potrebno upoštevati določila veljavnih predpisov in standardov, ki veljajo za priključitev gradbiščnih priključnih omaric.
- To soglasje za priključitev preneha veljati, če imetnik soglasja v dveh letih ne izpolni vseh zahtev iz tega soglasja. Na predlog imetnika soglasja, ki mora biti vložen najkasneje 30 dni pred potekom veljavnosti soglasja, se veljavnost tega soglasja za priključitev lahko podaljša največ dvakrat, vendar vsakič največ za eno leto.
- Na uporabnikove elektroenergetske naprave ni dovoljeno brez soglasja upravljalca priključevati elektroenergetskih naprav drugih uporabnikov.
- Zaradi priključitve uporabnikovega objekta na distribucijski sistem ne smejo biti prizadete pravice in pravne koristi tretjih oseb. Škodo, ki bi nastala zaradi kršitev pravic in pravnih koristi teh oseb, nosi uporabnik.
- V postopku izdaje tega soglasja posebni stroški niso nastali.

### Obrazložitev

Imetnik soglasja MESTNA OBČINA VELENJE, TITOV TRG 1, 3320 VELENJE je dne 17. 9. 2025 z vlogo, ki smo jo zavedli pod št. 1551794 in je bila popolna z dnem 17. 9. 2025, zaprosil ELES, d.o.o. za izdajo soglasja za priključitev za objekt USMERJAVNA TABLA 1 (PICADILLY), na parceli št. 2792/6 (k.o. 964 - VELENJE) v kraju VELENJE.

ELES, d.o.o. ugotavlja, da je vložnik vloži za izdajo soglasja za priključitev priložil vso potrebno dokumentacijo in dokazila, ki so pogoj za izdajo soglasja za priključitev.

ELES, d.o.o. je na podlagi dejstev, ugotovljenih v postopku, in v skladu s 139. členom Zakona o oskrbi z električno energijo (Ur.l. RS, št. 172/21), Sistemskimi obratovalnimi navodili za distribucijski sistem električne energije (Ur.l. RS, št. 77/24) ter Zakonom o splošnem upravnem postopku (Ur.l. RS št. 24/06 - uradno prečiščeno besedilo, 105/06, 126/07, 65/08, 08/10, 82/13, 175/20 in 3/22 - ZDeb) **odločil, kot je navedeno v izreku tega soglasja.**

#### POUK O PRAVNEM SREDSTVU:

Zoper to odločbo je dovoljena pritožba v 15 dneh od dneva vročitve na Agencijo za energijo, Strossmayerjeva ulica 30, 2000 Maribor. Pritožbo je potrebno vložiti na ELEKTRO CELJE, d.d., Vruncčeva ulica 2a, p.p. 460, 3000 Celje, pisno ali ustno na zapisnik oziroma poslati priporočeno po pošti.

Datum izdaje: 17. 9. 2025

Datum vročitve: 2. 10. 2025

**Postopek vodil/-a:**

Jurij Vedenik, inž. meh.



**Direktor ELES, d.o.o.:**

mag. Aleksander Mervar

**po pooblastilu:**

mag. TOMISLAV KRAMARŠEK

Vročiti po elektronski pošti:

- domen.grudnik@velenje.si

Dostavljeno:

- arhiv (nadzorništvo Velenje)

Priloge:

- situacija z mestom priključitve